

溶接士技能確認試験評価申請書関係記載例 (電気工作物／発電用原子炉施設)

- 溶接士技能確認試験評価申請書 1
- 溶接士技能確認事項 2
- 溶接士技能確認試験実施要領書 5
- 溶接士技能確認試験実施要領書
(別紙 1 及び別紙 2) 8
(A W-2 f F-4の場合)
- 溶接士技能確認試験実施要領書
(別紙 1 及び別紙 2)10
(T_F W-3 e R-1の場合)
- 溶接士技能確認試験実施要領書
(別紙 1 及び別紙 2)12
(T W-4 r R-5の場合)

本記載例集の著作権は、一般財団法人発電設備技術検査協会 認証センター
(以下 認証センターという)に帰属しており、認証センターに無断で転用等する
ことを禁ずる。
但し、認証センター宛の申請に本記載例集を用いる場合は除く。

受理番号

溶接士技能確認試験評価申請書

申請書番号 ABC-123
申請日 20XX年〇月〇日

一般財団法人 発電設備技術検査協会
認証センター 御中

住所 〒123-4567 〇〇県〇〇市〇〇町1丁目1番1号

名称 株式会社〇〇〇 ΔΔ工場

代表者役職及び氏名 工場長 発電 太郎



次のとおり溶接士技能の評価を受けたいので申請します。申請にあたり、溶接士技能の評価に必要な全ての情報を提供することに同意致します。

溶接施工工場の名称及び所在地	株式会社〇〇〇 ΔΔ工場 〒123-4567 〇〇県〇〇市〇〇町1丁目1番1号
試験を行う資格及び人数	T W-3 r R-1 3人 A W-4 r F-4 3人
溶接士技能確認試験の評価基準	<input type="checkbox"/> 発電用火力設備に関する技術基準 <input checked="" type="checkbox"/> 実用発電用原子炉及びその附属施設の技術基準に関する規則及び規則の解釈 ■ JSME S NB1-2007 <input type="checkbox"/> JSME S NB1-2012/2013 <input type="checkbox"/> その他()
評価を受けようとする検査項目	<input checked="" type="checkbox"/> 溶接士技能確認試験の内容確認 <input checked="" type="checkbox"/> 材料検査 <input checked="" type="checkbox"/> 開先検査 <input checked="" type="checkbox"/> 溶接作業 <input checked="" type="checkbox"/> 外観検査 <input checked="" type="checkbox"/> 刻印移し替え <input type="checkbox"/> 浸透探傷試験 <input checked="" type="checkbox"/> 機械試験
評価を希望する場所及び予定時期(年月)	<input checked="" type="checkbox"/> 工場(20xx年1月~20xx年1月) <input checked="" type="checkbox"/> その他 [検査項目: 機械試験 検査場所: ■■試験場 所在地: 〇〇県XX市▲▲111] (20xx年2月~ 年 月)

「実用発電用原子炉及びその附属施設の技術基準に関する規則及び規則の解釈」を評価基準とする場合は、適用するJSME規格の年版にチェックを付けて下さい。

検査項目は、「材料確認」や「機械試験」などの名称、または、「M」、「T」などの記号で記載して下さい。

記入上の注意

1. 用紙の大きさは、日本工業規格A4とすること。

「実用発電用原子炉及びその附属施設の技術基準に関する規則及び規則の解釈」を評価基準とする場合は、適用するJSME規格の年版にチェックを付けて下さい。

申請書番号 ABC-123

改訂 0 提出日 20XX.0.ΔΔ

溶接士技能確認事項(1/1)

溶接施工工場	株式会社 000 ΔΔ工場
評価基準	<input type="checkbox"/> 発電用火力設備に関する技術基準を定める省令及び省令の解釈 <input checked="" type="checkbox"/> 実用発電用原子炉及びその附属施設の技術基準に関する規則及び規則の解釈 <input checked="" type="checkbox"/> JSME S NB1-2007 <input type="checkbox"/> JSME S NB1-2012/2013

受験番号	氏名	技能確認事項の区分			
		溶接方法	試験材及び溶接姿勢	溶接棒、溶加材又は心線	その他
1	1	2	3	4	5

- (記入上の注意)
- ・用紙の大きさは、日本工業規格A4とすること。
 - ・発電用原子力設備規格 溶接規格(JSME S NB1-2007)第3部 溶接士技能認証標準に定める母材のグループ区分の資格表示は、技能確認事項の区分のその他欄に記載する。ただし、JSME S NB1-2012/2013を適用する場合は省略する。

(1) 各番号の記載要領及び例を次の表に示す。

記載項目	記載要領	記載例
1 (氏名)	<ul style="list-style-type: none"> 技能確認試験を受験する溶接士の氏名を記載。 	<ul style="list-style-type: none"> 発電 次郎
2 (溶接方法)	<ul style="list-style-type: none"> 発電用火力設備の技術基準の解釈(以下「火技解釈」という。)別表第7「溶接方法の区分」及び手溶接士については同別表第13「手溶接士の技量試験事項」又は溶接規格(JSME S NB1-2007)第3部 溶接士技能認定標準(以下「JSME 原子力規格溶接士」という。)「表-8 溶接方法の区分」及び手溶接士については同「表-1 溶接方法の区分」に掲げる溶接方法の区分の記号を記載。 資格表示は下表「溶接方法の表示方法」による。 	<ul style="list-style-type: none"> A T
3 (試験材及び溶接姿勢)	<ul style="list-style-type: none"> 手溶接士の場合、火技解釈別表第13「手溶接士の技量試験事項」又はJSME 原子力規格溶接士「表-2 試験材および溶接姿勢の区分」《但し、「発電用原子力設備に関する技術基準を定める省令の解釈について(平成17.12.15 原院第5号)」の別表第1「試験材及び溶接姿勢の区分」による》に掲げる試験材及び溶接姿勢の区分の記号を記載。 手溶接士の場合、溶接姿勢「f、v、h、o」については、まとめて標記できるが、試験はそれぞれに受験すること。 自動溶接士の場合、記載不要。 	<ul style="list-style-type: none"> W-3e W-4r W-2fvh
4 (溶接棒、溶加材又は心線)	<ul style="list-style-type: none"> 手溶接士の場合、火技解釈別表第13「手溶接士の技量試験事項」又はJSME 原子力規格溶接士「表-3 溶接棒の区分」及び「表-4 溶加材(ウェルドインサートを含む)または心線の区分」の溶接棒、溶加材(ウェルドインサートを含む)又は心線の区分に応じ、下表の「溶接材料の区分と作業範囲」を参考に記号を記載。 手溶接士の場合で区分に該当しない場合は、当該銘柄(商品名)を記載。 自動溶接士の場合、記載不要。 	<ul style="list-style-type: none"> F-4 R-5 E-1 MG-S9Cb
5 (その他)	<ul style="list-style-type: none"> JSME 原子力規格2007版を用いた発電用原子炉施設の手溶接士の場合に限り、溶接士「表-4.1 母材の区分」に掲げる母材の区分の記号を記載。 自動溶接士の場合、記載不要 その他、特記すべき事項がある場合に使用する。 	<ul style="list-style-type: none"> P-1


溶接方法の表示方法

	溶接方法の表示	可能な溶接方法	同一区分とみなす溶接方法の区分
手溶接士	A	被覆アーク溶接（両側溶接または裏当て金を用いる片側溶接）	—
	A ₀	被覆アーク溶接（両側溶接及び片側溶接）	A
	G	ガス溶接	—
	T _{FB}	裏当て金を用いる初層ティグ溶接（半自動含む）	—
	T _F	初層ティグ溶接（半自動含む）	T _{FB}
	T _B	裏当て金を用いるティグ溶接（半自動含む）	T _{FB}
	T	ティグ溶接（半自動含む）	T _F 、T _{FB} 、T _B
	M	ミグ溶接（両側溶接または裏当て金を用いる片側溶接）	—
	M ₀	ミグ溶接（両側溶接及び片側溶接）	M
	PA	プラズマアーク溶接	—
自動溶接士	J	サブマージアーク溶接	—
	E _S	エレクトロスラグ溶接	—
	E _G	エレクトロガス溶接	—
	ST	自動ティグ溶接	—
	SM	自動ミグ溶接	—
	SPA	自動プラズマアーク溶接	—
	E _b	電子ビーム	—
	LB	レーザービーム溶接	—

溶接材料の区分と作業範囲

溶接材料	溶接棒・溶加材・心線の区分	記載する記号（資格表示）	試験に使用する溶接材料の区分	認められる溶接材料の区分の作業範囲
被覆アーク溶接棒	F-0	F-0	F-0	F-0
	F-0及びF-1	F-1	F-1	F-0及びF-1
	F-0からF-2	F-2	F-2	F-0からF-2まで
	F-0からF-3	F-3	F-3	F-0からF-3まで
	F-0からF-4	F-4	F-4	F-0からF-4まで
	F-5	F-5	F-5	F-5
ガス溶接棒	F-6-1	F-6-1	F-6-1	F-6-1
	F-6-2	F-6-2	F-6-2	F-6-2
被覆アーク溶接棒	F-40X	F-41	F-41からF-45まで	F-41からF-45まで
溶加材	R-1X	R-1	R-1からR-4-2まで及びR-10	R-1からR-4-2まで及びR-10
	R-5X	R-5	R-5からR-8まで	R-5からR-8まで
	R-20X	R-21	R-21からR-23まで	R-21からR-23まで
	R-30X	R-31	R-31からR-34まで、R-36及びR-37	R-31からR-34まで、R-36及びR-37
	R-40X	r-41	R-41からR-45まで	R-41からR-45まで
	R-51	R-51	R-51	R-51
心線	E-1X	E-1	E-1からE-4-2まで及びE-10	E-1からE-4-2まで及びE-10
	E-5X	E-5	E-5からE-8まで	E-5からE-8まで
	E-20X	E-21	E-21からE-23まで	E-21からE-23まで
	E-30X	E-31	E-31からE-34まで、E-36及びE-37	E-31からE-34まで、E-36及びE-37
	E-40X	E-41	E-41からE-45まで	E-41からE-45まで
	E-51	E-51	E-51	E-51

溶接士技能確認試験実施要領書

本要領書の図書番号		12345-0			改訂番号		0	
技能確認事項の区分								受験者数
溶接方法		試験材及び溶接姿勢		溶接棒、溶加材又は心線		その他		
1-1	1-2		1-3		1-4		2 名	
試験材			溶接棒、溶加材若しくはウェルドインサート又は心線					
材料規格		寸法(mm)	溶接方法の区分	銘柄	規格	溶接材料の区分	備考	
3-1		3-2	4-1	4-2	4-3	4-4		
シールドガス				溶接機				
種類 <small>(混合ガスの場合は混合比(%)を記載)</small>		5-1		種類		7-1		
流量(l/min)		5-2		交直流の別及び極性		7-2		
裏面からのガス保護		有 無 5-3		T _F 又は T _{FB} の場合における初層部以外の 溶接士の氏名及び資格				
浸透探傷試験		有 無 6						
機械試験				氏名		資格		
試験の種類		試験片の個数 個数/人×姿勢×人数=合計(個)		9-1		9-2		
側曲げ								
表曲げ		8-1						
裏曲げ								
曲げ試験方法及び曲げ半径								
8-2								
溶接条件	溶接方法の区分	溶接姿勢	棒径(mm)	電流(A)	電圧(V)	層間温度(°C)	別紙 のとおり 10-1	
積層方法(図示)							別紙 のとおり 10-2	
試験材及び開先部の形状・寸法、取り付け方法及び試験片採取位置(図示)							別紙 のとおり 10-3	
試験片の形状・寸法(図示)							別紙 のとおり 10-4	
その他								
11								
試験内容の確認結果				承認者(サイン又は印)			承認日	
適用規格に (<input checked="" type="checkbox"/> 適合, <input type="checkbox"/> 不適合) 12-1				発電 一郎  (本要領書承認者の署名又は捺印) 12-2			20XX年〇月〇日 12-3	

記載項目	記載要領	記載例
1-1 1-2 1-3 1-4	・それぞれの項目について溶接士技能確認事項のとおり資格表示の記号を記載。	・T ・W-4r ・R-1 ・P-1
2	・同じ区分について受験する人数を記載。	・3人
3-1 3-2	試験材の種類はその溶接に適したものをを使用すること。 ・JIS等の規格と材質の種類を記載する。 ・試験材が板の場合、厚さの公称寸法又は加工後の寸法を記載。加工する場合は加工前の厚さを()内に記載。 ・試験材が管の場合、外径と厚さの公称寸法又は加工後の寸法を記載。加工する場合は加工前の厚さを()内に記載。	・JIS G3456 STPT410 ・25 mm (28 mm) ・φ 216.3 × 21.0 (23.0)
4-1 4-2 4-3 4-4	・溶接士技能確認事項の「溶接方法」のとおり記載。 ・試験に用いる溶接材料の銘柄(商品名)を記載。 ・サブマージアーク溶接では心線及びフラックスの銘柄(商品名)を記載。 ・試験に用いる溶接材料のJIS等の規格を記載。 なお、規格該当品等の場合は、規格の後に「該当」と明記すること。 ・規格がない場合は、「-」と記載。 ・使用する溶接材料を火技解釈別表18「溶接棒の区分」、同別表20「溶加材若しくはウェルドインサート又は心線の区分」、JSME原子力規格溶接士「表-9 溶接棒の区分」又は溶接規格(JSME S NB1-2007)第2部「表-5 溶加材もしくはウェルドインサートまたは心線の区分」により、区分を記載。	・T ・TG-S50 ・US-36/G-80 ・JIS Z3316 W49A3U16 ・R-1
5-1 5-2 5-3	試験に使用するガスはJIS Z3801(1997)の規定による。 ・1種類の場合はガスの種類を記載。 ・2種類以上の場合はガスの種類と()内に混合比を%で記載。 ・シールドガスを使用しない場合は、「-」を記載。 ・ガス流量の計画値をℓ/min単位で記載。 ・シールドガスを使用しない場合は、「-」を記載。 ・裏面からのガス保護を行う場合は、「有」に○、又は「無」と記載。(裏面からのガス保護は酸化防止のために必要とする場合のみ実施できる。) ・裏面からのガス保護を行わない場合は、「無」に○、又は「有」	・アルゴンガス ・アルゴンガス(80) +炭酸ガス(20) ・10~25

	と記載。	
6	<ul style="list-style-type: none"> 試験材及び溶接姿勢の区分が W-5 又は W-6 の場合は、「有」に○、又は「無」と記載。 試験材及び溶接姿勢の区分が W-5 又は W-6 以外の場合は、「無」に○、又は「有」と記載。 	
7-1	<ul style="list-style-type: none"> 溶接機の種類を記載。 	<ul style="list-style-type: none"> ティグ溶接機
7-2	<ul style="list-style-type: none"> 交流・直流の区別及び正極性・逆極性の別を記載。 	<ul style="list-style-type: none"> 直流 正極性
8-1	<ul style="list-style-type: none"> 火技解釈附図第 4、JIS Z3801 図 3～8 又は JSME 原子力規格溶接士「表 - 6 及び表 - 6.1 試験片の数」に示す曲げ試験片の個数を種類ごとに「個数/人×姿勢×人数=合計」で記載。 	<ul style="list-style-type: none"> <3 人受験する場合の裏曲げの例> 3×1×3=9
8-2	<ul style="list-style-type: none"> 曲げ試験方法及び試験用雄型ジグの半径を記載。 	<ul style="list-style-type: none"> 型曲げ 20R
	<溶接方法が T _F 又は T _{FB} の場合であって、残層を受験溶接士以外の溶接士が施工する場合>	
9-1	<ul style="list-style-type: none"> 残層を溶接する溶接士の氏名を記載。 	<ul style="list-style-type: none"> 認証 太郎
9-2	<ul style="list-style-type: none"> 残層を溶接する溶接士の資格を記載。 	<ul style="list-style-type: none"> A W-2f F-4
10-1	<ul style="list-style-type: none"> 別紙に記載 	<ul style="list-style-type: none"> 別紙 1 のとおり
10-2		<ul style="list-style-type: none"> 別紙 1 のとおり
10-3		<ul style="list-style-type: none"> 別紙 2 のとおり
10-4		<ul style="list-style-type: none"> 別紙 2 のとおり
11	<ul style="list-style-type: none"> 試験に関する特記事項を記載 <p>※規格引張り強さが 400N/mm² 未満の試験材を使用する場合は、ミルシート等で 400N/mm² 以上あるものを使用。</p>	<ul style="list-style-type: none"> <一例> STPG370 については、ミルシートにおける引張り強さが 400N/mm² 以上のものを使用する。
12-1	<ul style="list-style-type: none"> 計画された試験計画の火技解釈又は JSME 原子力規格溶接士との適合性確認結果を記載。 	<ul style="list-style-type: none"> ■適 □否
12-2	<ul style="list-style-type: none"> 本要領書の承認者の署名又は捺印をする。 	<ul style="list-style-type: none"> 発電 一郎
12-3	<ul style="list-style-type: none"> 承認年月日を記載 	<ul style="list-style-type: none"> 20XX 年○月○日

A W-2f F-4の場合

溶接士技能確認試験実施要領書(別紙 1)

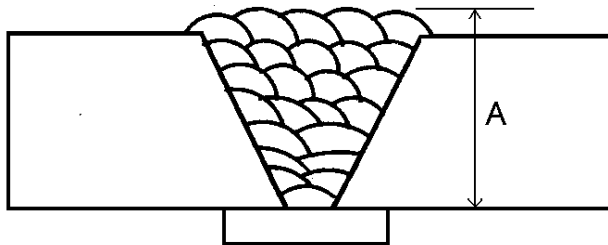
本要領書の図書番号	12345-0	改訂番号	0
-----------	---------	------	---

溶接条件

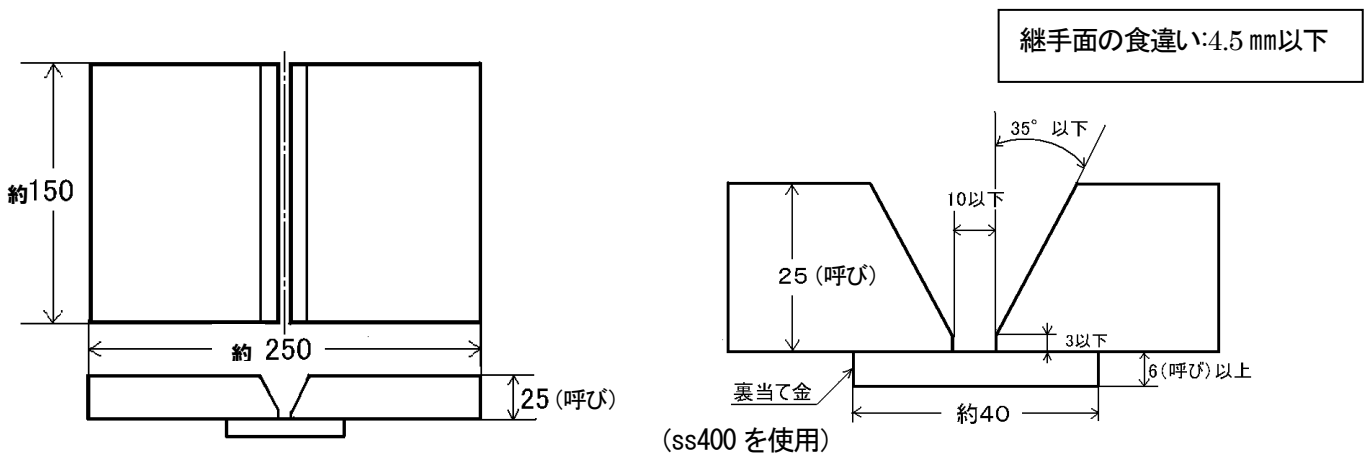
溶接方法の区分	試験材及び溶接姿勢	棒径(mm)	電流(A)	電圧(V)	層間温度(°C)
A	W-2f	3.2	80~130	20~35	以下
	W-				以下
	W-				以下

* オーステナイト系ステンレス鋼のように層間温度を管理する必要がある場合は層間温度を記載する。

積層方法



試験材及び開先部の形状・寸法、取付方法(単位:mm)

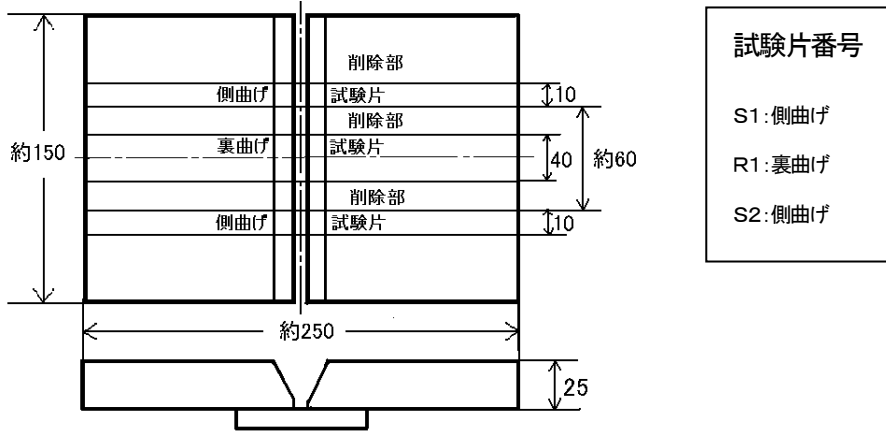


溶接士技能確認試験実施要領書(別紙 2)

本要領書の図書番号	12345-0	改訂番号	0
-----------	---------	------	---

試験片の採取位置及び形状・寸法 (単位:mm)

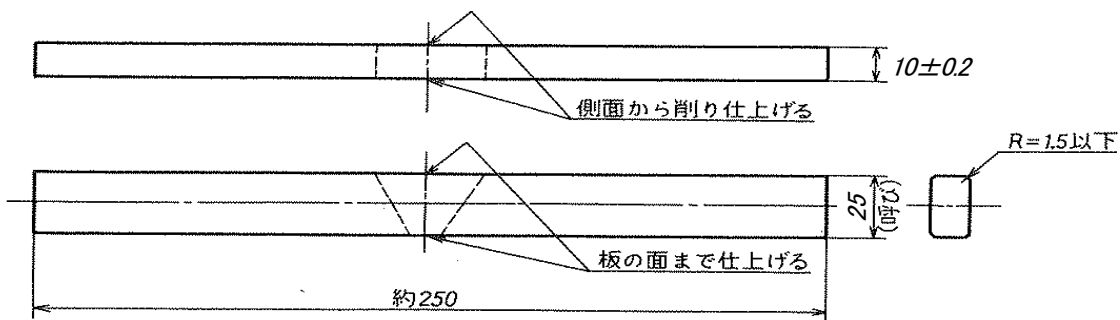
試験片採取位置



試験片の識別方法	試験片の識別番号は、「受験番号」+「試験片番号」+「JP 刻印」を打刻とする。
試験片の識別刻印	例: 1S1 JP
※刻印は側曲げは表面に、裏曲げは裏面に打刻する。	

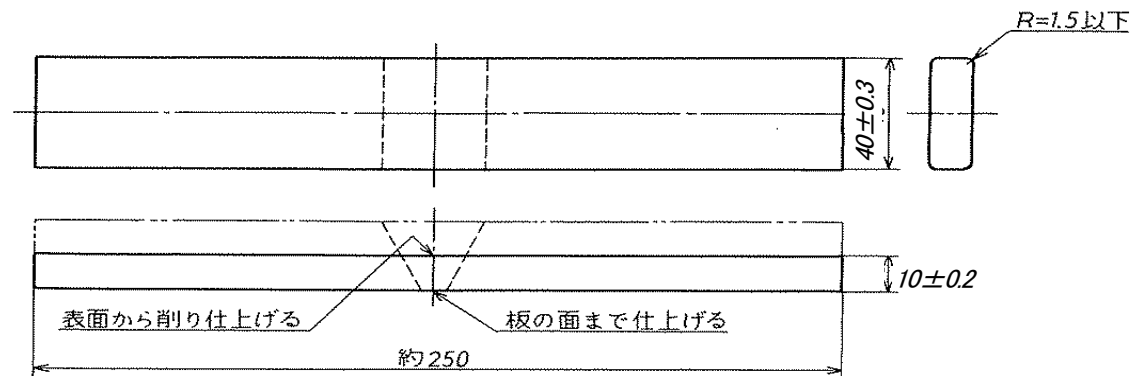
側曲げ試験片(JIS Z 3801-1997)

※寸法公差は JIS B 0405(1991)の中級とする



裏曲げ試験片(JIS Z 3801-1997)

※寸法公差は JIS B 0405(1991)の中級とする



溶接士技能確認試験実施要領書(別紙 1)

本要領書の図書番号	12345-0	改訂番号	0
-----------	---------	------	---

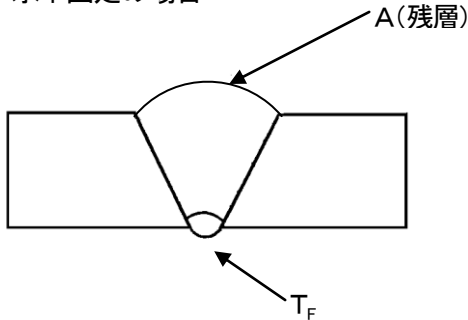
溶接条件

溶接方法の区分	試験材及び溶接姿勢	棒径(mm)	電流(A)	電圧(V)	層間温度(°C)
T _F	W-3e	1.2	80~160	10~25	以下
A	水平回転	3.2	90~130	20~35	以下

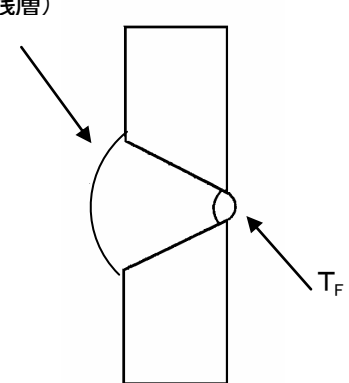
* オーステナイト系ステンレス鋼のように層間温度を管理する必要がある場合は層間温度を記載する。

積層方法

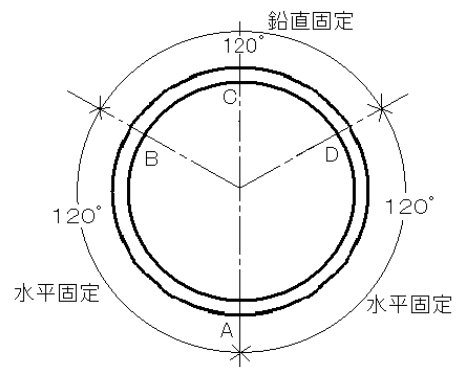
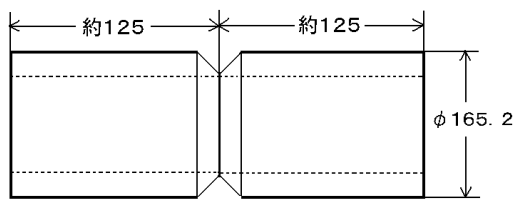
水平固定の場合



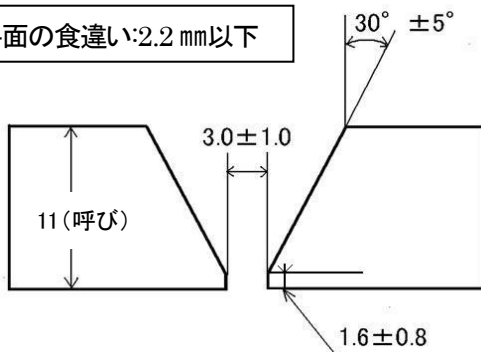
鉛直固定の場合



試験材及び開先部の形状・寸法、取付方法(単位:mm)



継手面の食違い:2.2 mm以下



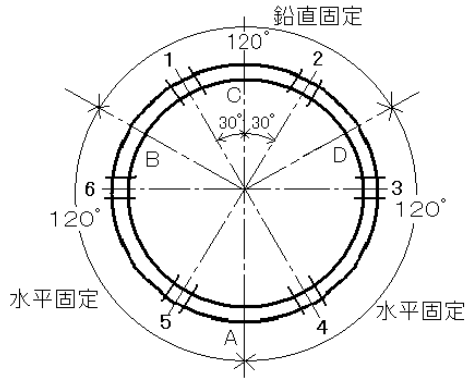
A点が水平軸に対して真下になるよう水平に固定し、AB及びAD間を溶接する。
鉛直に固定し、BCD間を溶接する。

溶接士技能確認試験実施要領書(別紙 2)

本要領書の図書番号	12345-0	改訂番号	0
-----------	---------	------	---

試験片の採取位置及び形状・寸法 (単位:mm)

試験片採取位置



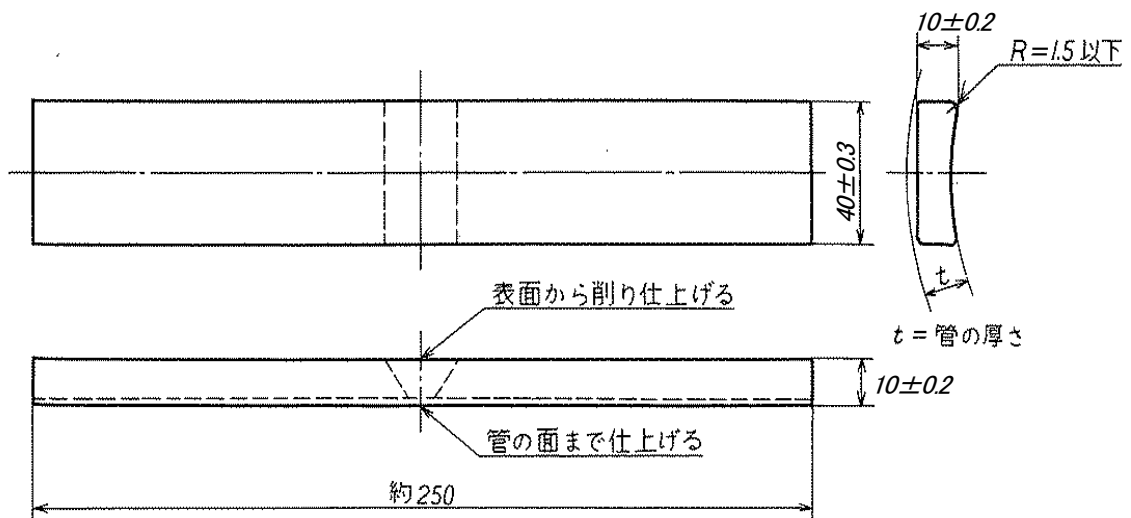
試験片番号
R1~6:裏曲げ

1, 2, 3, 4, 5, 6 裏曲げ試験片

試験片の識別方法	試験片の識別番号は、「受験番号」+「試験片番号」+「JP 刻印」を打刻とする。
試験片の識別刻印	例: 1R1 JP
※刻印は管の端面に打刻する。	

裏曲げ試験片(JIS Z 3801-1997)

※寸法公差は JIS B 0405(1991)の中級とする



(確認試験指定様式 WCF0001-203 R5)

溶接士技能確認試験実施要領書(別紙 1)

本要領書の図書番号	12345-0	改訂番号	0
-----------	---------	------	---

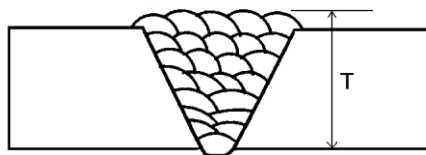
溶接条件

溶接方法の区分	試験材及び溶接姿勢	棒径(mm)	電流(A)	電圧(V)	層間温度(°C)
T	W-4r	1.2	80~160	10~25	150 以下
T	W-4r	2.4	80~160	10~30	150 以下
					以下

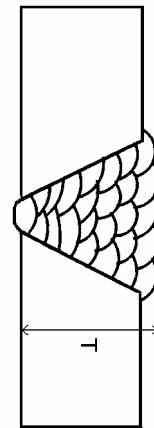
* オーステナイト系ステンレス鋼のように層間温度を管理する必要がある場合は層間温度を記載する。

積層方法

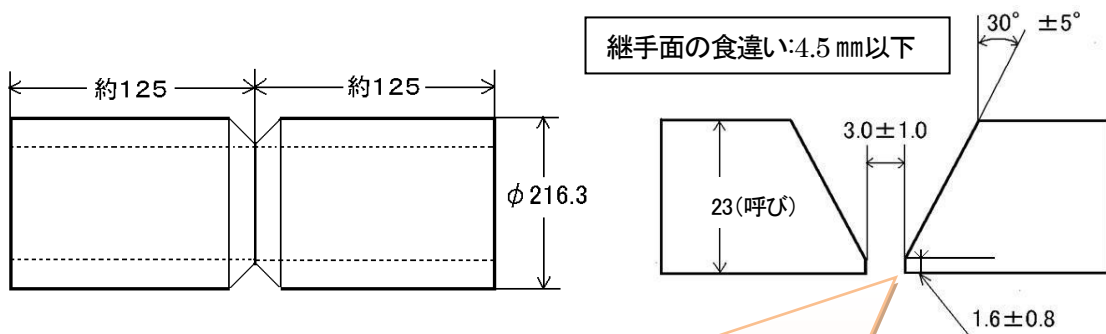
水平固定の場合



鉛直固定の場合



試験材及び開先部の形状・寸法 (単位:mm)



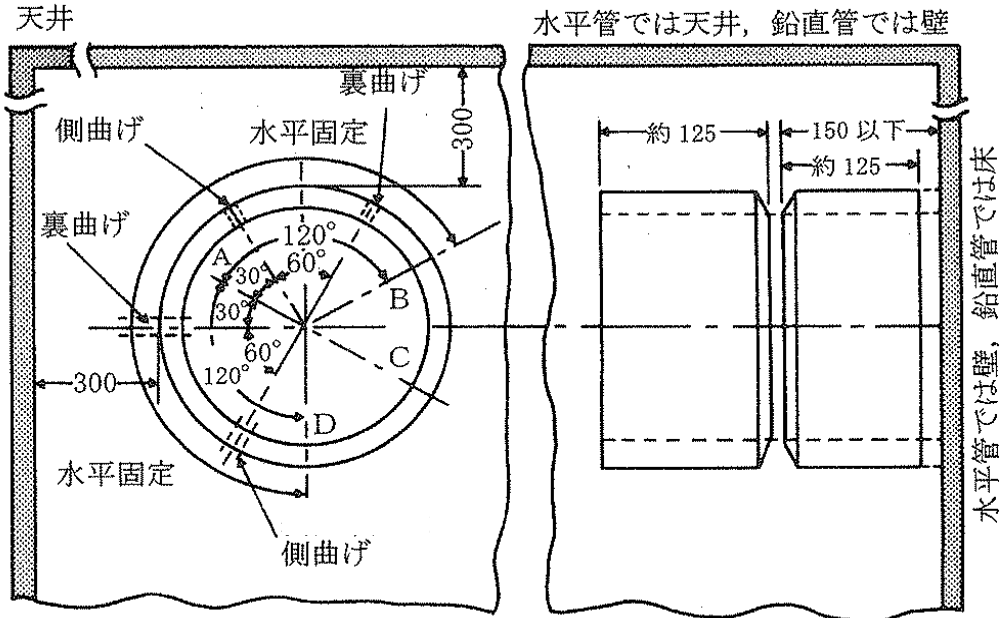
※被覆アーク溶接とガス溶接以外の溶接方法は、U開先・I開先などでも可。
 (被覆アーク溶接とガス溶接は JIS Z 3801-1997 に規定された通りとする。
 火技解釈別表第 14「溶接士技能試験及び判定基準」参照。)

溶接士技能確認試験実施要領書(別紙 2)(1/3)

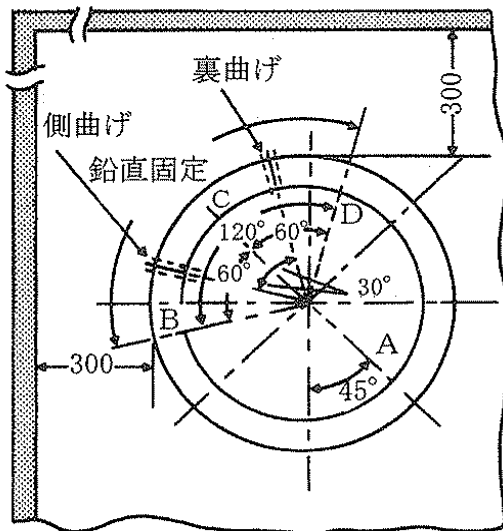
本要領書の図書番号	12345-0	改訂番号	0
-----------	---------	------	---

試験材の取り付け方法 (単位mm)

a) 天井



b) 壁



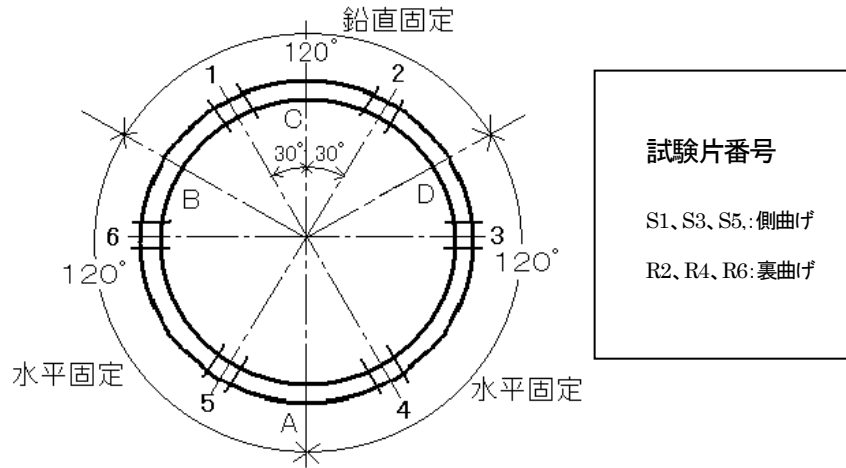
- ・試験材は、適当な方法を用いて図 A)のように水平に固定してAB及びAD間を溶接する。
- D点は水平軸の下端とする。次に図 B)のように試験材を鉛直に固定してBCDを溶接する。
- C点は壁の隅の方向にする。溶接はB点、D点のいずれから開始してもよい。

溶接士技能確認試験実施要領書(別紙 2)(2/3)

本要領書の図書番号	12345-0	改訂番号	0
-----------	---------	------	---

試験片の採取位置及び形状・寸法 (単位:mm)

試験片採取位置



- 1, 3, 5 側曲げ試験片
- 2, 4, 6 裏曲げ試験片

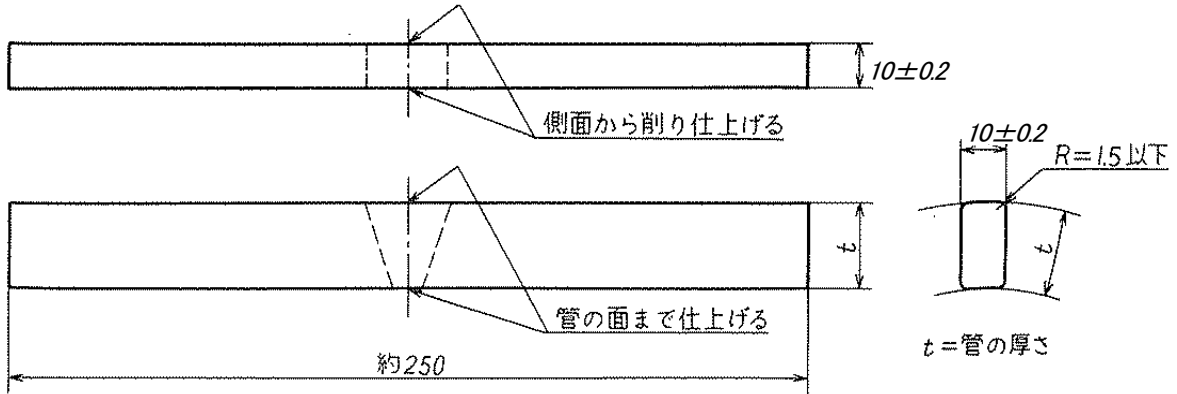
試験片の識別方法	試験片の識別番号は、「受験番号」+「試験片番号」+「JP 刻印」を打刻とする。
試験片の識別刻印	例: 1S1 JP
※刻印は管の端面に打刻する。	

溶接士技能確認試験実施要領書(別紙 2)(3/3)

本要領書の図書番号	12345-0	改訂番号	0
-----------	---------	------	---

側曲げ試験片(JIS Z 3801-1997)

※寸法公差は JIS B 0405(1991)の中級とする。



裏曲げ試験片(JIS Z 3801-1997)

※寸法公差は JIS B 0405(1991)の中級とする。

