

溶接施工法確認試験申請書関係記載例 (電気工作物／発電用原子炉施設)

- 溶接施工法確認試験評価申請書 1
- 溶接施工法確認事項 2
- 溶接施工法確認試験実施要領書 9
- 別紙 1 及び別紙 2 14
(T_F+A 板厚 9mm の場合)
- 別紙 1 及び別紙 2 17
(T_F+M 板厚 16mm の場合)
- 別紙 1 及び別紙 2 20
(J+A 板厚 25mm の場合)

本記載例集の著作権は、一般財団法人発電設備技術検査協会 認証センター
(以下 認証センターという)に帰属しており、認証センターに無断で転用等する
ことを禁ずる。
但し、認証センター宛の申請に本記載例集を用いる場合は除く。

受理番号

溶接施工法確認試験評価申請書

申請書番号 ABC-123
申請日 20XX年〇月〇日

一般財団法人 発電設備技術検査協会
認証センター 御中

住所 〒123-4567 〇〇県〇〇市〇〇町1丁目1番1号
名称 株式会社〇〇 ΔΔ工場
代表者役職及び氏名 工場長 発電 太郎 印

次のとおり溶接施工法の評価を受けたいので申請します。申請にあたり、溶接施工法の評価に必要な全ての情報を提供することに同意致します。

溶接施工工場の名称及び所在地	株式会社〇〇 ΔΔ工場 〒123-4567 〇〇県〇〇市〇〇町1丁目1番1号
溶接施工法の整理番号	〇〇-〇
溶接施工法確認試験の評価基準	<input type="checkbox"/> 発電用火力設備に関する技術 <input checked="" type="checkbox"/> 实用発電用原子炉及びその規則の解釈 <input checked="" type="checkbox"/> JSME S NB1-2007 <input type="checkbox"/> JSME S NB1-2012/2013 <input type="checkbox"/> その他()
評価を受けようとする検査項目	<input checked="" type="checkbox"/> 溶接施工法の内容確認 <input checked="" type="checkbox"/> 材料検査、開先検査、溶接作業 <input checked="" type="checkbox"/> 外観検査 <input checked="" type="checkbox"/> 刻印移し替え <input checked="" type="checkbox"/> 溶接後熱処理 <input type="checkbox"/> 浸透探傷試験 <input checked="" type="checkbox"/> 機械試験
評価を受けようとする場所及び予定時期(年月)	<input checked="" type="checkbox"/> 工場 (20xx年1月~ 20xx年) <input checked="" type="checkbox"/> その他 [検査項目: 機械試験 検査場所: ■■試験場 所在地: ■■県XX市〇〇 1-1-1] (20xx年2月~ 年月)

記入上の注意

1. 用紙の大きさは、日本工業規格A4とする。

(確認試験指定様式 WCF0001-101 R5)

「実用発電用原子炉及びその附属施設の技術基準に関する規則及び規則の解釈」を評価基準とする場合は、適用するJSME規格の年別にチェックを付けて下さい。

申請書番号 ABC-123

改訂 0 提出日 20XX年〇月〇日

溶接施工法確認事項

溶接施工工場	称 株式会社〇〇〇 ΔΔ工場
評価基準	<input type="checkbox"/> 発電用火力設備に関する技術基準を定める省令及び省令の解釈 <input checked="" type="checkbox"/> 実用発電用原子炉及びその附属施設の技術基準に関する規則及び規則の解釈 <input checked="" type="checkbox"/> JSME S NB1-2007 <input type="checkbox"/> JSME S NB1-2012/2013

整理番号	00-0	備考
確認項目の区分等		
溶接方法	1	
母材(※1)	2	2-1
溶接棒(※1)	3	3-1
溶接金属(※1)	4	
予熱	5	
溶接後熱処理	6	
シールドガス	7	
裏面からのガス保護	8	
溶加材(※1)	9	9-1
ウエルドインサート(※1)	10	10-1
電極	11	
フラックス	12	
心線(※1)	13	13-1
溶接機	14	
層	15	
母材の厚さ	16	16-1
ノズル	17	
電圧及び電流	18	
揺動	19	
あて金	20	
リガメントの幅	21	
衝撃試験(※2)	22	
その他の確認項目(※3)	23	

(記入上の注意)

1. 用紙の大きさは、日本工業規格A4とすること。

(注記)

※1: 火技解釈別表第10の確認項目の要素の区分が、火技解釈別表第9、18、19、20に掲げる区分となるもの、JSME 原子力溶接規格(2007) 溶接施工法認証標準3.確認事項が溶接施工法認証標準表-2、3、4、5に掲げる区分となるもの又は JSME 原子力溶接規格(2012/2013) 溶接施工法認証標準 WP-300 確認事項が溶接施工法認証標準表 WP-302-1、WP-303-1、WP-304-1、WP-309-1 に掲げる区分となるものについては、溶接施工法確認試験に使用する材料等の銘柄を備考欄に記載する。

※2: 該当する場合は、JSME 原子力溶接規格(2007)表-1 又は JSME 原子力溶接規格(2012/2013)表 N-0030-1 の最低使用温度を記載する。

※3: 衝撃試験を行う場合は火技解釈別表第10の衝撃試験温度の下限、溶接姿勢、パス間温度上限及び溶接入熱の上限を記載する。

(2) 各番号の記載要領及び例を次の表に示す。

番号	記載要領	例
1 (溶接方法)	1. 火技解釈別表第7「溶接方法の区分」又は JSME 原子力規格施工法「表-1(1)溶接方法の区分」に掲げる記号により記載。 2. 2種類以上の溶接方法を組み合わせる場合は、溶接方法が異なるごとに記号を記載。 3. 開先面に肉盛溶接を行う場合は、当該溶接方法に※を附してその内容をその他の確認項目欄に、「P-○側開先面にA-○(溶接金属の区分に該当しない場合は当該溶接材料区分)の肉盛溶接」と記載。 4. 裏あて材を使用する場合は当該溶接方法に※を附してその内容(裏あて材の種類等)をその他の確認項目欄に記載。 5. 溶接方法が T, T _B , T _F , T _{FB} または PA であって半自動溶接機であるものは、当該溶接方法に※を附してその他の確認項目欄に「半自動溶接機」と記載。	<ul style="list-style-type: none"> ・ A ・ T_F+A+J ・ T_B※+T ※P-1 側開先面に A-7 の肉盛溶接 ・ M₀※ ※銅裏あて ・ T_F+T_B※ ※半自動溶接機
2 (母材)	1. 火技解釈別表第9「母材の区分」又は JSME 原子力規格施工法「表-2 母材の区分」に掲げる区分の記号を組み合わせで記載する。 (ただし、P-5 及び P-11A にあつてはグループ番号別) 1. 1以外のもの。 (1) JIS、ASME (ASTM) 等で規定されている規格を有するものは該当規格の記号を記載。 (2) (1) 以外のものは該当規格(商品名)を記載。この場合、化学成分、機械的強度を示す資料を提出。	<ul style="list-style-type: none"> ・ P-1+P-1 ・ P-5-2+P-5-1
2-1	1. 試験材の種類を記載する。 2. 試験材の種類が異なる場合は、それぞれの試験材の種類を記載する。	<ul style="list-style-type: none"> ・ STPT370 ・ STPT370, SUS304
3 (溶接棒)	1. 溶接方法が A, A ₀ 又は G の場合。 (1) 火技解釈別表第18「溶接棒の区分」又は JSME 原子力規格施工法「表-3 溶接棒の区分」に掲げる記号を記載する。 (2) (1) の「溶接棒の区分」に掲げるもの以外のものは該当銘柄(商品名)を記載。 (3) 2区分以上の溶接棒を組み合わせる場合は溶接棒の異なる区分ごとに(1)又は(2)に準じて記載。 2. 溶接方法が1以外の場合は「-」と記載。	<ul style="list-style-type: none"> ・ F-4 ・ F-4+F-0
3-1	1. 試験に使用する溶接棒の銘柄を記載する。	<ul style="list-style-type: none"> ・ LB-47

<p>4 (溶接金属)</p>	<p>1. 溶接方法が A、A₀ 又は G の場合であって、溶接材料が火技解釈別表第 18「溶接棒の区分」又は JSME 原子力規格施工法「表-3 溶接棒の区分」に掲げる F-0 から F-6-2 までの場合。 (1) 火技解釈別表第 19「溶接金属の区分」又は JSME 原子力規格施工法「表-4 溶接金属の区分」に掲げる記号を記載。 (2) (1) の「溶接金属の区分」に掲げるもの以外のものは該当銘柄（商品名）を記載。 (3) 2 区分以上の溶接金属を組み合わせる場合は溶接金属の異なる区分ごとに(1)又は(2)に準じて記載。 2. 溶接方法及び溶接材料が 1 以外の場合は「-」と記載。</p>	<ul style="list-style-type: none"> ・ A-1 ・ CM-9Cb ・ A-1+A-3
<p>5 (予熱)</p>	<p>1. 全層について行う場合は、最低予熱温度を記載。 2. 2 種類以上の溶接方法の組み合わせの場合で、溶接方法により予熱が異なる場合は溶接方法ごとに記載。 3. 一部の層又は部分のみ行う場合は、行う層又は部分について記載。 4. 開先面の肉盛溶接部にのみ行う場合は、「行わない※」と記載し、その他の確認項目欄に「P-O 側開先面に A-O（溶接金属に該当しない場合は当該溶接材料区分）の肉盛溶接を行うときのみ 0°C 以上の予熱を行う」と記載。 5. 全層について行わない場合は、「行わない」と記載。</p>	<ul style="list-style-type: none"> ・ 100°C 以上 ・ T_F：行わない ・ M：200°C 以上 ・ 2 層目以降 100°C 以上 ・ 行わない※ ※P-1 側開先面に A-7 の肉盛を行うときのみ 150°C 以上の予熱を行う
<p>6 (溶接後熱処理)</p>	<p>1. 熱処理を行う場合は、火技解釈の「別表第 21 溶接後熱処理における温度範囲及び溶接部の厚さに応じた保持時間」又は発電用原子力設備規格 溶接規格 (JSME S NB1-2007) 第 1 部 溶接規格（以下「JSME 原子力溶接規格」という。）「表-4 溶接後熱処理における温度範囲及び溶接部の厚さに応じた保持時間」に適合する最低保持温度と最低保持時間を記載。最低保持時間は「解釈に規定された時間以上保持」と記載する。 なお、「解釈」とは、「認証基準」に記載した技術基準の解釈をいう。 2. 低温焼鈍についての最低保持時間は、当該溶接施工法の最低保持時間と火技解釈の「別表第 22 溶接後熱処理の方法」の温度保持に定める「別表第 21 の温度範囲の項において掲げる下限の温度との差」又は JSME 原子力溶接規格「別表第 5 溶接後熱処理の方法」の「表-4 の温度範囲の項において掲げる下限の温度との差 (°C)」により求められた係数を乗じた表現とする。</p>	<ul style="list-style-type: none"> ・ 595°C 以上 解釈に規定された時間以上保持 ・ 620°C 以上 1.5 時間以上かつ 25 mm につき 3 時間以上保持

	<p>3. 解釈によらない場合は最低保持温度と最低保持時間を記載。 この場合において急冷が必要な場合は、「急冷」と記載。</p> <p>4. 開先面の肉盛溶接部にのみ行う場合は、「行わない※」と記載し、その他の確認項目欄に「P-O側開先面にA-O（溶接金属に該当しない場合は当該溶接材料区分）の肉盛溶接を行うときのみ・・・（以下、1又は2に順ずる）」と記載。</p> <p>5. 行わない場合は、「行わない」と記載する。</p>	<ul style="list-style-type: none"> ・ 950℃以上 25 mmにつき 20 分以上保持後急冷 ・ 行わない※ ※P-1 側開先面にA-7の肉盛を行うときのみ 595℃以上 解釈に規定された時間以上保持 ・ 行わない
7 (シールドガス)	<p>1. 溶接方法が A, A₀, G, J 又は E₅ 以外の場合。</p> <p>(1) 使用する場合はガスの種類を記載。</p> <p>(2) 補助ガスを使用する場合は、主シールドガス及び補助シールドガスの区分とガスの種類を記載。</p> <p>(3) 溶接方法が PA 又は SPA の場合はシールドガス及びオリフィスガスの区分とガスの種類を記載。</p> <p>(4) 母材の区分が P-51 又は P-52 の場合は、シールドガス及び置換ガス又はアフターシールドガスの区分とガスの種類を記載。</p> <p>(5) 使用しない場合は、「使用しない」と記載。</p> <p>2. 溶接方法が 1 以外の場合は「-」と記載。</p>	<ul style="list-style-type: none"> ・ アルゴンガス ・ 主：アルゴンガス 補：アルゴンガス ・ シールドガス：アルゴンガス オリフィスガス：アルゴンガス +水素ガス ・ シールドガス：アルゴンガス 置換ガス：アルゴンガス
8 (裏面からの ガス保護)	<p>1. 溶接方法が A, A₀, G, J 又は E₅ 以外の場合。</p> <p>(1) 行う場合は、「行う」と記載。</p> <p>(2) 行わない場合は、「行わない」と記載。</p> <p>2. 溶接方法が 1 以外の場合は「-」と記載。</p>	
9 (溶加材)	<p>1. 溶接方法が T, T_B, T_F, T_{FB}, PA, ST 又は SPA の場合。</p> <p>(1) 使用する場合。</p> <p>① 火技解釈別表第 20 の「溶加材若しくはウェルドインサート又は心線の区分」又は JSME 原子力規格施工法「表-5 溶加材若しくはウェルドインサート又は心線の区分」に掲げる記号を記載し、備考欄に使用する溶加材の銘柄を記載。</p> <p>② ①に掲げるもの以外のものは該当銘柄（商品名）を記載。</p> <p>③ 2 区分以上の溶加材を組み合わせる場合は溶加材の異なる区分ごとに①又は②に準じて記載。</p> <p>④ 2 種類以上の溶接方法を組み合わせる場合で、溶加材の区分が同一の場合は①又は②に準じて記載。溶加材の区分が異なる場合は溶接方法ごとに①又は②に準じて記載。</p>	<ul style="list-style-type: none"> ・ R-1 ・ TGS-9M ・ R-1+R-3 ・ T : R-7 ST : R-8

	<p>(2) 使用しない場合は、「使用しない」と記載。</p> <p>2. 溶接方法が1以外の場合は「-」と記載。</p>	
9-1	1. 試験に使用する溶加材の銘柄を記載する。	・TG-S50
10 (ウェルド インサート)	<p>1. 溶接方法がT, T_F, PA, ST 又は spa の場合。</p> <p>(1) 使用する場合。</p> <p>① 火技解釈別表第20「溶加材若しくはウェルドインサート又は心線の区分」又は JSME 原子力規格施工法「表-5 溶加材若しくはウェルドインサート又は心線の区分」に掲げる記号を記載。</p> <p>② ①に掲げるもの以外のものは該当銘柄(商品名)を記載。</p> <p>(2) 使用しない場合は、「使用しない」と記載。</p> <p>2. 溶接方法が1以外の場合は「-」と記載。</p>	・R-43
10-1	1. 試験に使用するウェルドインサートの銘柄を記載する。	・WEL IR 308
11 (電極)	<p>1. 溶接方法が自動溶接又は半自動溶接の場合。</p> <p>(1) 電極の数(同一の溶融プールとなる電極ごとの区分とする)を記載。</p> <p>ただし、電流を流して加熱供給される溶加材(ホットワイヤ)は電極の区分とするが、磁場を作る目的で電流を流す場合(MC-TIL法)は電極の区分として扱わない。</p> <p>(2) 溶接方法が同一であって、溶接作業の過程で溶融プール内の電極の数が異なる場合は、「O+O」と記載。</p> <p>(3) 2種類以上の溶接方法を組み合わせる場合で、同一の場合は、(1)又は(2)に準じて記載。電極の数が異なる場合は溶接方法ごとに①又は②に準じて記載。</p> <p>2. 溶接方法が1以外の場合は、「-」と記載。</p>	<p>・1</p> <p>・1+2</p> <p>・M:1</p> <p>・J:2</p>
12 (フラックス)	<p>1. 溶接方法がJ又はE_sの場合は使用するフラックスの銘柄(商品名)を記載する。</p> <p>2. 溶接方法が1以外の場合は、「-」と記載。</p>	・MF-38
13 (心線)	<p>1. 溶接方法がM, M₀, J, E_s, E_g, 又はSMの場合。</p> <p>(1) 火技解釈別表第20「溶加材若しくはウェルドインサート又は心線の区分」又は JSME 原子力規格施工法「表-5 溶加材若しくはウェルドインサート又は心線の区分」に掲げる記号を記載。</p> <p>(2) (1)に掲げるもの以外のものは該当銘柄(商品名)を記載。</p> <p>(3) 2区分以上の心線を組み合わせる場合は心線の異なる区</p>	<p>・E-1</p> <p>・MG-9Cb</p> <p>・E-7+E-8</p>

	<p>分ごとに（１）又は（２）に準じて記載。</p> <p>（４）２種類以上の溶接方法を組み合わせる場合で、心線の区分が同一の場合は（１）又は（２）に準じて記載。心線の区分が異なる場合は溶接方法ごとに（１）又は（２）に準じて記載。</p> <p>２．溶接方法が１以外の場合は、「－」と記載。</p>	<ul style="list-style-type: none"> ・ SM : E-7 J : E-8
13-1	<p>１．試験に使用する心線の銘柄を記載する。</p>	<ul style="list-style-type: none"> ・ MG-S50
14 (溶接機)	<p>１．溶接方法が自動溶接又は半自動溶接の場合、溶接機の名称を記載。</p> <p>半自動及び自動の区分があるものは明記すること。</p> <p>２．溶接方法が１以外の場合は、「－」と記載。</p>	<ul style="list-style-type: none"> ・ ミグ半自動溶接機
15 (層)	<p>１．自動溶接機を使用する場合。</p> <p>（１）多層盛り又は一層盛りの区分を記載。</p> <p>（２）母材の厚さが50mmを超える場合であって、両側溶接でそれぞれの側から一層盛りとする場合は、「両側各一層」と記載。</p> <p>（３）２種類以上の溶接方法を組み合わせる場合は、溶接方法ごとに（１）に準じて記載。</p> <p>２．溶接方法が１以外の場合は、「－」と記載。</p> <p>３．火技解釈において衝撃試験を行う場合は、多層盛り又は一層盛りの区分を記載。</p>	<ul style="list-style-type: none"> ・ 一層 ・ ST : 一層 J : 多層 ・ 多層
16 (母材の厚さ)	<p>１．母材の厚さの上限値を記載する。（小数点第一位まで記載する。）＜火技解釈「別表 11 溶接施工法試験方法及び判定基準」を参照＞</p>	<ul style="list-style-type: none"> ・ 60.0mm以下
16-1	<p>１．試験材の寸法を記載する。</p> <p>（１）板の場合、板の厚さを記載する。（小数点第一位まで記載する。）</p> <p>（２）管の場合、管の外形及び肉厚を記載する。（小数点第一位まで記載する。）</p>	<ul style="list-style-type: none"> ・ 試験材 : 16.0mm ・ 試験材 : $\phi 216.3\text{mm} \times 18.2\text{mm}$
17 (ノズル)	<p>１．溶接方法がE_sの場合は消耗性又は非消耗性の区別を記載。</p> <p>２．溶接方法が１以外の場合は、「－」と記載。</p>	<ul style="list-style-type: none"> ・ 非消耗性
18 (電圧及び電流)	<p>１．溶接方法がE_sの場合は電圧及び電流の値（認定値）を記載。</p> <p>２．溶接方法が１以外の場合は、「－」と記載。</p>	<ul style="list-style-type: none"> ・ 50V 700A
19 (揺動)	<p>１．溶接方法がE_sの場合。</p> <p>（１）行う場合は幅、頻度、停止時間（目標値）を記載。</p> <p>（２）行わない場合は、「行わない」と記載。</p> <p>２．溶接方法が１以外の場合は、「－」と記載。</p>	<ul style="list-style-type: none"> ・ 幅 : 5mm 頻度 : 20回/分 停止時間 : 2秒

<p>20 (あて金)</p>	<p>1. 溶接方法がE₅又はE₆の場合。 (1) 使用する場合は、非金属又は非溶融性金属の区分を記載。 (2) 使用しない場合は、「使用しない」と記載。</p> <p>2. 溶接方法が1以外の場合は、「-」と記載。</p>	<p>・非金属</p>
<p>21 (リガメントの幅)</p>	<p>1. 管と管板の取り付け溶接の場合は、リガメントの幅の最小値を記載。</p> <p>2. 1以外の場合は、「-」と記載。</p>	<p>・25mm以上</p>
<p>22 (衝撃試験)</p>	<p>1. 火技解釈において液化ガス設備の場合は、「行う」又は「行わない」と記載。</p> <p>2. JSME 原子力規格施工法において衝撃試験を要求されている場合は、試験温度の下限を記載。</p> <p>3. 1及び2以外の場合は、「-」と記載。</p>	<p>・行う</p> <p>・-33℃以上</p>
<p>23 (その他の確認項目)</p>	<p>1. 肉盛を行う際の予熱、溶接後熱処理の条件等を記載する。 (1 の4及び5並びに 5 の4、6 の4を参照)</p> <p>2. 火技解釈において衝撃試験を行う場合は、衝撃試験温度の下限、溶接姿勢、パス間温度上限及び溶接入熱の上限を記載。</p>	<p>・※銅裏あて</p> <p>・※P-1 側開先面にA-7の肉盛を行うときのみ150℃以上の予熱を行う</p> <p>・衝撃試験温度の下限:-196℃ 溶接姿勢:立向き上進 パス間温度上限:150℃ 溶接入熱の上限:50kJ/cm</p>

溶接施工法確認試験実施要領書

申請書番号 ABC-123

整理番号	00-0		本要領書の図書番号	000-000-0		改訂番号	0	
溶接施工工場名	株式会社 000 ΔΔ工場							
溶接方法	1	母材の厚さ	2	mm以下	溶接姿勢	3		
試 験 材					予熱温度 (°C)			
材料規格	母材の区分	寸法 (mm) *管は外径と厚さを記載。 板は厚さを記載する。		備考	7-1			
4-1	4-2	4-3		4-4	予熱の方法			
					7-2			
					フラックスの銘柄			
					8			
溶接棒、溶加材若しくはウェルドインサート又は心線					シールドガスの種類 (混合ガスの場合は混合比 (%) を記載)			
溶接方法の区分	銘 柄	規 格	溶接材料の 区分	溶接金属の 区分	備考	9-1		
5-1	5-2	5-3	5-4	5-5	5-6	流 量 (ℓ /min)		
					9-2			
					裏面からのガス保護 (有の場合は種類)	有 () 無 9-3		
溶 接 機					ノズル (Eg)	ノズル材質 (Eg)		
種 類	6-1				10-1	10-2		
					電流 (A) (Eg)	揺動 (Eg) 幅 (mm)		
交直流の別 及び極性	6-2				10-3	10-5		
					電圧 (V) (Eg)	頻度 (回/min)		
電極の数	6-3				10-4	10-6		
溶 接 後 熱 処 理					あて金 (Eg, Eg)	停止時間 (sec)		
設 備	保持温度×保持時間		加熱速度	冷却速度	11		10-7	
12-1	12-2		12-3	12-4				
機 械 試 験					そ の 他 の 試 験			
試験の種類	試験片の個数	試験の種類	試験片の個数					
継手引張り		衝 撃			浸透探傷試験	14	有	無
表 (裏) 曲げ	13				のど厚測定	15	要	否
側曲げ					目視検査	16	要	否
溶接 条件	溶接方法	層数	棒径 (mm)	電流 (A)	電圧 (V)	溶接速度 (cm/min)	層間温度 (°C)	別紙 のとおり 17-1
積層の方法 (図示)			別紙 のとおり 17-2		試験片の採取位置 (図示)			別紙 のとおり 18-1
試験材及び開先部の形状・寸法 (図示)			別紙 のとおり 17-3		試験片の形状・寸法 (図示)			別紙 のとおり 18-2
溶 接 士								
氏 名					19-1			
作業範囲					19-2			

試験内容の確認結果	承認者 (サイン又は押印)	承認日
適用規格に (■適合, □不適合) 20-1	発電 太郎 20-2 (本要領書確認者の署名又は捺印)	20XX年〇月〇日 20-3

2. 溶接施工法確認試験実施要領書記載例
各番号の記載要領及び例を次の表に示す。

番号	記載要領	例
1	・溶接施工法確認事項の溶接方法を記載。	・ T_F+M
2	・溶接施工法確認事項の母材厚さを記載。	・60.0 mm以下
3	・試験材が板の場合は、「下向き」、管の場合は、「水平回転」又は「水平固定」と記載。 ・専用の自動溶接機等で上記の姿勢が適当でない場合は実作業の姿勢を記載。	・水平回転 ・立向き
4-1	・確認試験に使用する材料の規格及び種類の記号を記載。	・JIS G3103 SB450
4-2	・確認試験に使用する母材を、火技解釈別表第9「母材の区分」又はJSME 原子力規格施工法「表-2 母材の区分」に掲げる区分の記号で記載。	・P-1
4-3	・確認試験に使用する試験材の厚さ(mm)を記載。(火技解釈別表第11の試験材の厚さ又はJSME 原子力規格施工法「4. 確認試験(1) 試験材の厚さおよびその取り付け方法 a)」による。)	・15.0 mm
4-4	・試験材に対する特記事項を記載する。	・厚さ50.0 mmを30.0 mmに加工する
5-1	・確認試験に使用する溶接方法を、火技解釈別表第7「溶接方法の区分」又はJSME 原子力規格施工法「表-1(1) 溶接方法の区分」に掲げる記号により記載。ただし、組み合わせの施工法の場合はそれぞれの溶接方法ごとに記載。	・ T_F ・M
5-2	・溶接方法ごとに使用する溶接材料の銘柄(商品名)を記載。	・TG-S50
5-3	・使用する溶接材料の規格を記載。	・JIS Z3316 YGT50
5-4	・火技解釈別表第18及び20又はJSME 原子力規格施工法表-3及び表-5に掲げる区分の記号を記載。	・R-1
5-5	・火技解釈別表19又はJSME 原子力規格施工法表-4に掲げる区分の記号を記載。(溶接棒の時に使用)	・-
5-6	・使用する溶接材料の特記事項を記載する。	・化学成分Oが△%以下を使用する
6-1	・溶接機の種類を記載。	・ミグ半自動溶接機
6-2	・溶接機の種類ごとに「交流」「直流」の区別を記載。 ・直流の場合は、「正極性」「逆極性」の区別を記載。	・直流 ・正極性
6-3	・溶接方法が自動溶接又は半自動溶接の場合、溶接機の種類ごとに溶接機の電極数を記載。 ・溶接施工中に溶融プール内の電極数を変更する場合は、「O+O」	・1 ・1+2

	と記載。 ・溶接方法が自動溶接又は半自動溶接以外の場合は、「－」を記載。	
7-1 7-2	・溶接施工法確認事項の予熱温度の下限温度～10℃高い温度を記載 ・予熱に用いるガス等の種類を記載。 ・いずれも予熱を行わない場合は「－」を記載。	・100～110℃ ・プロパンガス
8	・使用するフラックスの銘柄を記載。 ・フラックスを使用しない場合は「－」を記載。	・MF-38
9-1 9-2 9-3	・使用するシールドガスが1種類の場合は種類を記載。 ・2種類以上の場合は種類と混合比の計画値を記載。 ・シールドガスを使用しない場合は、「－」を記載。 ・ガス流量の計画値をℓ/min単位で記載。 ・シールドガスを使用しない場合は、「－」を記載。 ・裏面からのガス保護を行う場合は、「有」に○、又は「無」と記載し、()にガスの種類を記載。 ・裏面からのガス保護を行わない場合は、「無」に○、又は「有」と記載。	・アルゴンガス ・アルゴンガス (80%) +炭酸ガス (20%) ・10～25
10-1 10-2 10-3 10-4 10-5 10-6 10-7	溶接方法がE ₅ の場合。 ・ノズルが「消耗性」又は「非消耗性」かを、記載。 ・ノズルの種類及び成分による組み合わせの名称を記載。 ・ノズルが消耗性の場合、化学成分と機械的性質を明確にした資料を添付する。 ・電流の目標値を記載。 ・電圧の目標値を記載。 ・揺動の幅をmm単位で記載。 ・揺動の頻度を回/min単位で記載。 ・揺動の停止時間の目標値をSEC単位にて記載。 溶接方法がE ₅ 以外の場合は「－」を記載。	・非消耗性 ・700A ・50V ・5 mm ・20 回/min ・2SEC
11	・溶接方法がE ₅ 又はE ₆ であって、あて金を使用する場合は、「非金属」又「非溶解性金属」の区分を記載する。 ・溶接方法がE ₅ 又はE ₆ 以外の場合は、「－」を記載。	・非金属
12-1 12-2	・熱処理炉の名称又は局部熱処理設備の名称を記載。 ・保持温度は、溶接施工法確認事項の下限～25℃高い温度の範囲を記載。 ・母材の区分が異なる材料の場合は、火技解釈別表第21又はJSME	・誘導加熱装置 ・595～620℃ ・680～705℃

<p>1 2 - 3</p> <p>1 2 - 4</p>	<p>原子力溶接規格「表-4 母材の区分の温度範囲」を満足しなければならない。</p> <ul style="list-style-type: none"> ・保持時間は、火技解釈別表第 21 又は JSME 原子力溶接規格「表-4 溶接部の厚さに応じた保持時間」より 10%長くなる時間を記載。 (原則端数については、下限は切り上げ、上限は切り捨てとする。) ・火技解釈又は JSME 原子力溶接規格によらない場合は、溶接施工法確認事項に定める時間~10%長くなる時間までを記載。 ・火技解釈別表第 22 又は JSME 原子力溶接規格「表-5 加熱及び冷却の方法」に定める計算式により算定した値を記載。 $R=220 \times 25/T$ (R: 加熱速度(°C/h) T: 母材厚さ(mm)) ・火技解釈又は JSME 原子力溶接規格によらない場合は、自社の管理要領に従って加熱速度を記載。 ・火技解釈別表第 22 又は JSME 原子力溶接規格「表-5 加熱及び冷却の方法」に定める計算式により算定した値を記載。 $R=275 \times 25/T$ (R: 冷却速度(°C/H) T: 母材厚さ(mm)) ・火技解釈又は JSME 原子力溶接規格によらない場合は、自社の管理要領に従って冷却速度を記載。 ・熱処理を行わない場合は、「-」を記載。 	<p>[P-3+P-5 の場合]</p> <ul style="list-style-type: none"> ・ 60~66 分 ・ 30~33 分 ・ 220°C/H 以下 ・ 800°C/H 以下 ・ 275°C/H 以下 ・ 急冷
<p>1 3</p>	<ul style="list-style-type: none"> ・火技解釈 附図第 1 から附図第 3 又は JSME 原子力規格施工法図-1 から図-3 及び図-5 に従い、試験を行う種類ごとに個数を記載。 	<ul style="list-style-type: none"> ・ 2 (2) <p>[表曲げ 2 個、裏曲げ 2 個の場合]</p>
<p>1 4</p>	<ul style="list-style-type: none"> ・クラッド溶接又は管と管板の取り付け溶接の場合は、「有」に○、又は「無」と記載。 ・その他の溶接の場合は、「無」に○、又は「有」と記載。 	
<p>1 5, 1 6</p>	<ul style="list-style-type: none"> ・管と管板の取り付け溶接の場合は、「要」に○、又は「否」と記載。 ・その他の溶接の場合は、「否」に○、又は「要」と記載。 	
<p>1 7 - 1</p> <p>1 7 - 2</p> <p>1 7 - 3</p>	<ul style="list-style-type: none"> ・別紙に記載する ・別紙に記載する ・別紙に記載する 	<ul style="list-style-type: none"> ・別紙 1 のとおり
<p>1 8 - 1</p> <p>1 8 - 2</p>	<ul style="list-style-type: none"> ・別紙に記載する ・別紙に記載する 	<ul style="list-style-type: none"> ・別紙 1 のとおり
<p>1 9 - 1</p> <p>1 9 - 2</p>	<ul style="list-style-type: none"> ・当該確認試験の溶接に従事する溶接士の氏名を記載。 ・溶接に従事する溶接士が所持する当該確認試験を施工するのに必要な技能確認事項の区分を記載。 	<ul style="list-style-type: none"> ・ T W-3e R-1

	<ul style="list-style-type: none"> ・溶接に従事する溶接士が必要な資格を取得中の場合、施工するのに必要な技能確認事項の区分の後ろに「（受験中）」と記載。 	<ul style="list-style-type: none"> ・ A W-4r F-4 (受験中)
20-1	<ul style="list-style-type: none"> ・計画された試験計画の火技解釈又は JSME 原子力規格施工法との適合性確認結果を記載。 	<ul style="list-style-type: none"> ・ <input checked="" type="checkbox"/> 適 <input type="checkbox"/> 否
20-2	<ul style="list-style-type: none"> ・本要領書の確認者の直筆署名又は捺印をする。 	<ul style="list-style-type: none"> ・ 発電 太郎
20-3	<ul style="list-style-type: none"> ・確認年月日を記載 	<ul style="list-style-type: none"> ・ 20XX 年〇月〇日

T_F+A 板厚 9.0mm の場合

溶接施工法確認試験実施要領書 (別紙 1)

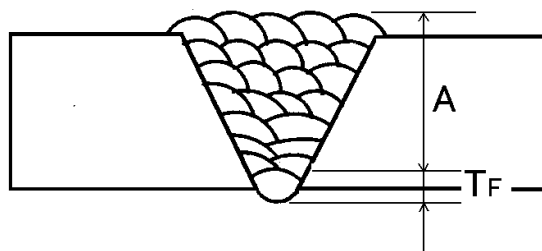
整理番号	00-0	本要領書の 図書番号	□□□-□□□-□	改訂番号	0
------	------	---------------	-----------	------	---

溶接条件

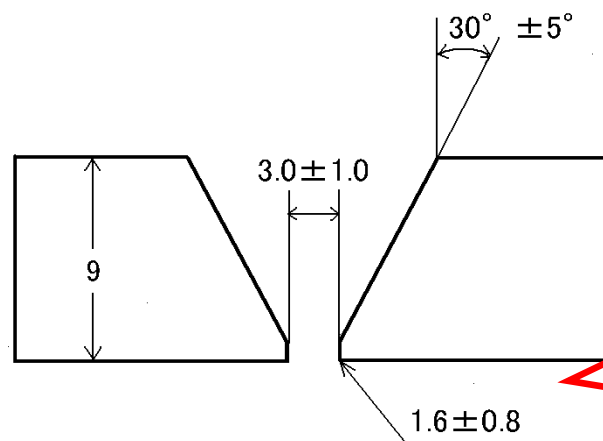
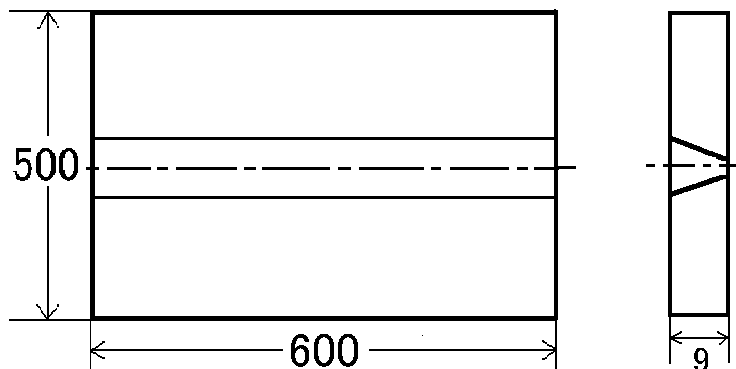
溶接方法	層数	棒径 (mm)	電 流 (A)	電 圧 (V)	溶接速度 (cm/min)	層間温度 (°C)
T _F	1	2.4	80~160	10~30	—	—
A	2~最終	3.2 4.0	80~130 110~180	20~35	—	—

* 原則、自動溶接の場合には溶接速度を記載する。また、オーステナイト系ステンレス鋼のように層間温度を管理する必要がある場合には、層間温度を記載する。

積層の方法



試験材及び開先部の形状・寸法 (単位: mm)



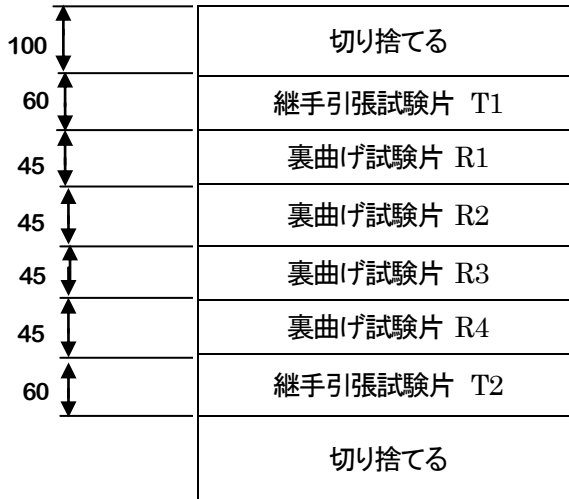
継手面の食違い: 1.0 mm 以下

裏当て金を使用する場合は、
裏当て金の材質及び寸法を記
載して下さい。

溶接施工法確認試験実施要領書 (別紙 2) (1/2)

整理番号	00-0	本要領書の 図書番号	0000-0000-0	改訂番号	0
------	------	---------------	-------------	------	---

試験片の採取位置



試験材の厚さが19mm未満で初層部のみティグ溶接を行うため、「表曲げ」を「裏曲げ」に読みかえます。

試験片の識別方法	試験片の識別番号は、「施工法整理番号」+「試験片番号」+「JP 刻印」を打刻とする。
試験片の識別刻印	例: G01 T1 JP
※刻印は継手引張試験片は表面に、裏曲げは裏面に打刻する。	

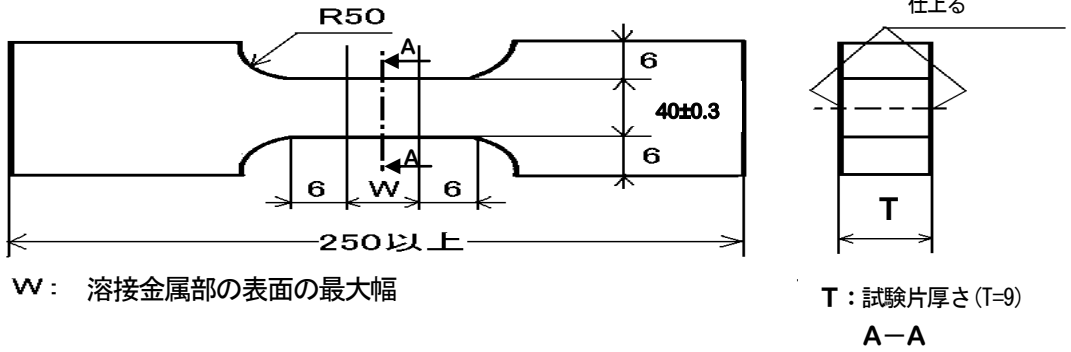
溶接施工法確認試験実施要領書 (別紙 2) (2/2)

整理番号	00-0	本要領書の 図書番号	0000-0000-0	改訂番号	0
------	------	---------------	-------------	------	---

試験片の形状・寸法及び溶接金属の最大幅 (単位: mm)

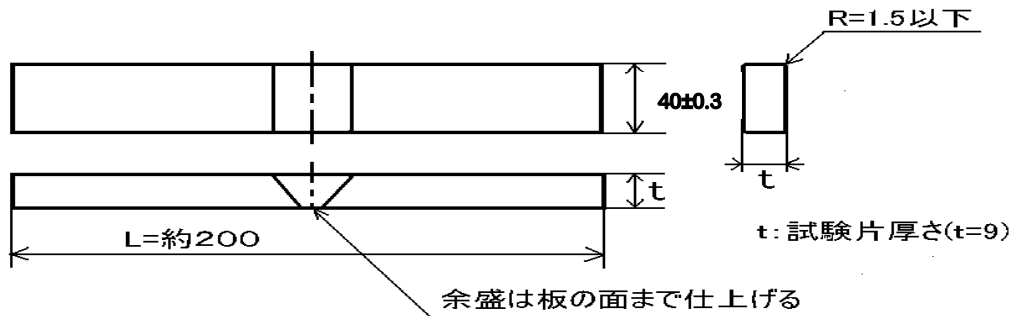
(1) 引張り試験片 (JIS Z 3121-1993) 1号試験片

※寸法公差は JIS B 0405 (1991) の中級とする



(2) 裏曲げ試験片 (JIS Z 3122-1990)

※寸法公差は JIS B 0405 (1991) の中級とする



機械試験方法(型曲げ・ローラ曲げ)(該当に○を付ける。)

(押しジグ先端直径: 36d)(火力のみ記載)

(曲げ半径: 18R)(原子力のみ記載)

(確認試験指定様式 WCF0001-103 R3)

溶接施工法確認試験実施要領書 (別紙 1)

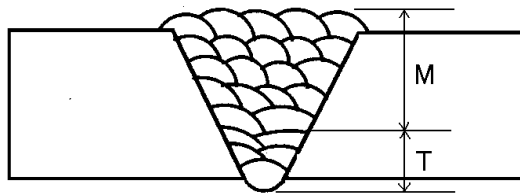
整理番号	00-0	本要領書の 図書番号	□□□-□□□-□	改訂番号	0
------	------	---------------	-----------	------	---

溶接条件

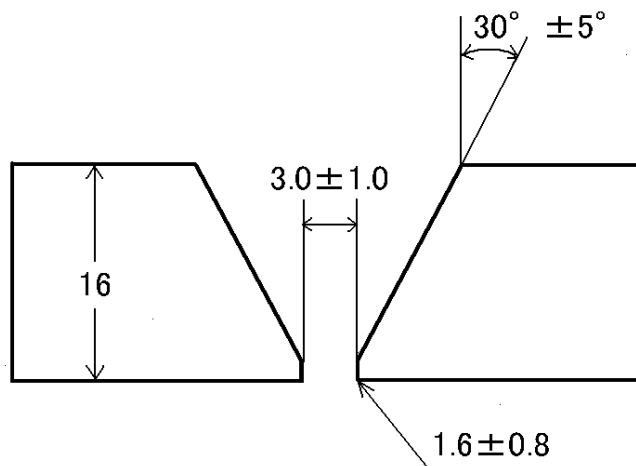
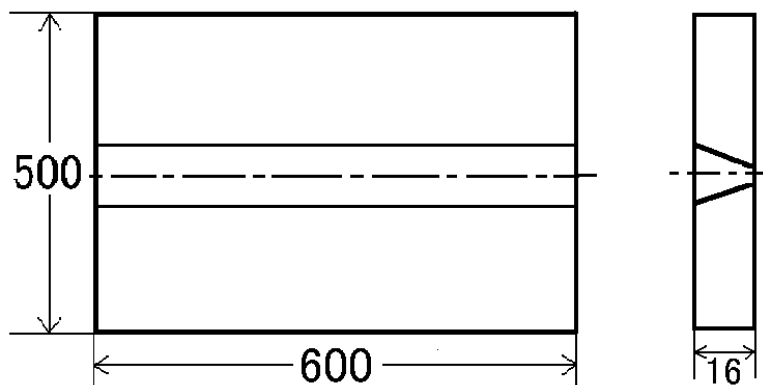
溶接方法	層数	棒径 (mm)	電 流 (A)	電 圧 (V)	溶接速度 (cm/min)	層間温度 (°C)
T	1~3	2.4	80~160	10~30	—	—
M	4~最終	1.2	200~300	25~35	—	—

* 原則、自動溶接の場合には溶接速度を記載する。また、オーステナイト系ステンレス鋼のように層間温度を管理する必要がある場合には、層間温度を記載する。

積層の方法



試験材及び開先部の形状・寸法 (単位: mm)

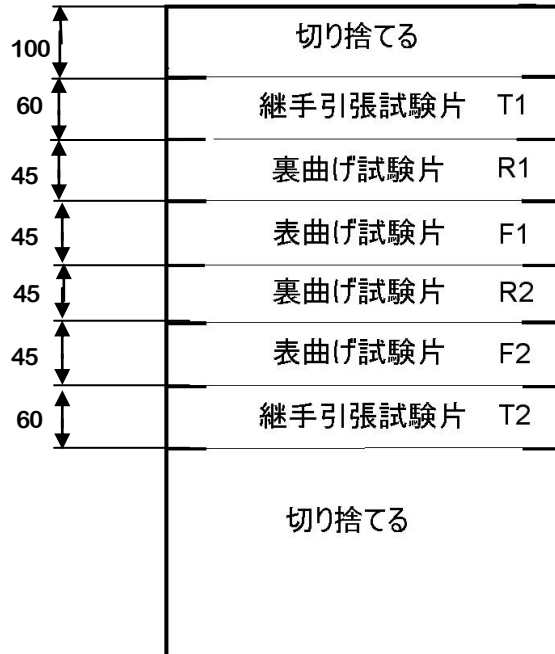


継手面の食違い: 3.0 mm 以下

溶接施工法確認試験実施要領書 (別紙 2) (1/2)

整理番号	00-0	本要領書の 図書番号	000-000-0	改訂番号	0
------	------	---------------	-----------	------	---

試験片の採取位置



試験片の識別方法	試験片の識別番号は、「施工法整理番号」+「試験片番号」+「JP 刻印」を打刻とする。
試験片の識別刻印	例: G02 T1 JP
※刻印は継手引張試験片、表曲げ試験片は表面に、裏曲げは裏面に打刻する。	

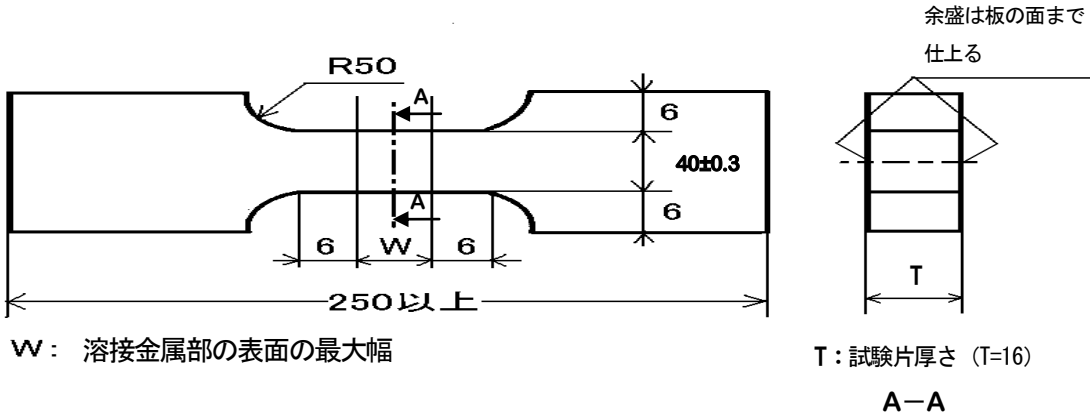
溶接施工法確認試験実施要領書 (別紙 2) (2/2)

整理番号	00-0	本要領書の 図書番号	□□□-□□□-□	改訂番号	0
------	------	---------------	-----------	------	---

試験片の形状・寸法及び溶接金属の最大幅 (単位 : mm)

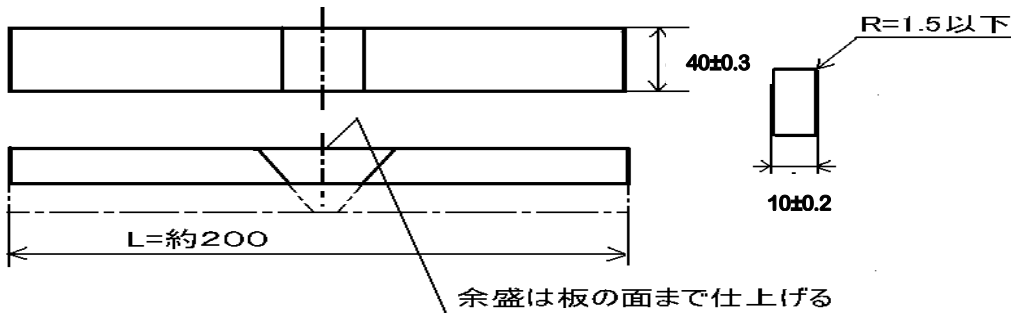
(1) 引張り試験片 (JIS Z 3121-1993) 1号試験片

※寸法公差は JIS B 0405 (1991) の中級とする



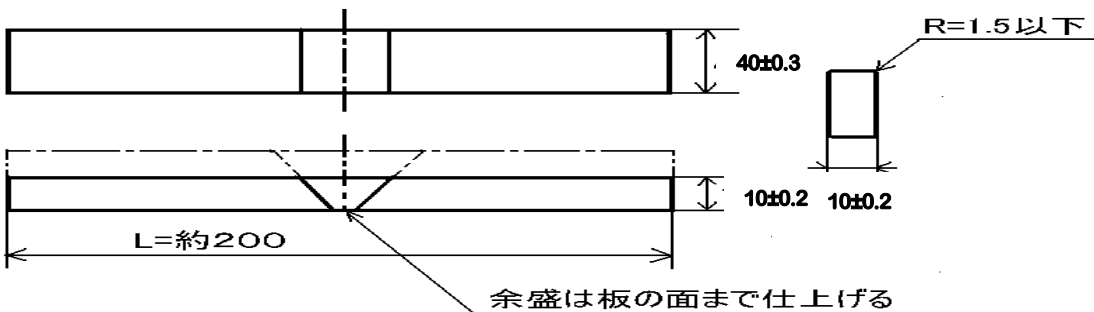
(2) 表曲げ試験片 (JIS Z 3122-1990)

※寸法公差は JIS B 0405 (1991) の中級とする



(3) 裏曲げ試験片 (JIS Z 3122-1990)

※寸法公差は JIS B 0405 (1991) の中級とする



機械試験方法(型曲げ・ローラ曲げ)(該当に○を付ける。)

(押しジグ先端直径: 40 d)(火力のみ記載)

(曲げ半径: 20R)(原子力のみ記載)

(確認試験指定様式 WCF0001-103 R3)

溶接施工法確認試験実施要領書 (別紙 1)

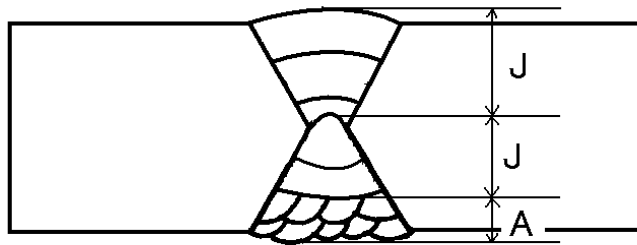
整理番号	00-0	本要領書の 図書番号	000-000-0	改訂番号	0
------	------	---------------	-----------	------	---

溶接条件

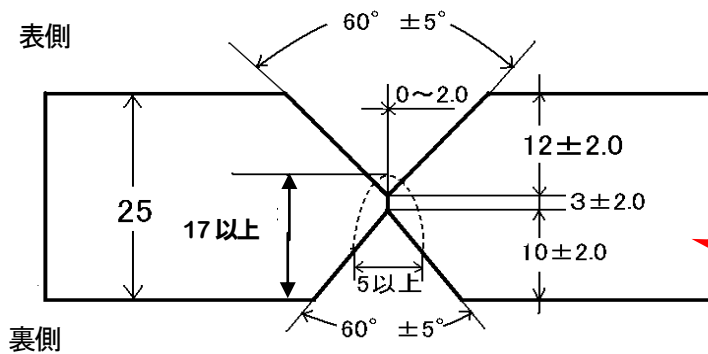
溶接方法	層数	棒径 (mm)	電 流 (A)	電 圧 (V)	溶接速度 (cm/min)	層間温度 (°C)
J	1~3	4.0	600~650	20~40	25~35	150以下
J	1~2	4.0	600~650	20~40	25~35	150以下
A	2~最終	3.2 4.0	70~130 85~160	20~35	—	150以下

* 原則、自動溶接の場合には溶接速度を記載する。また、オーステナイト系ステンレス鋼のように層間温度を管理する必要がある場合には、層間温度を記載する。

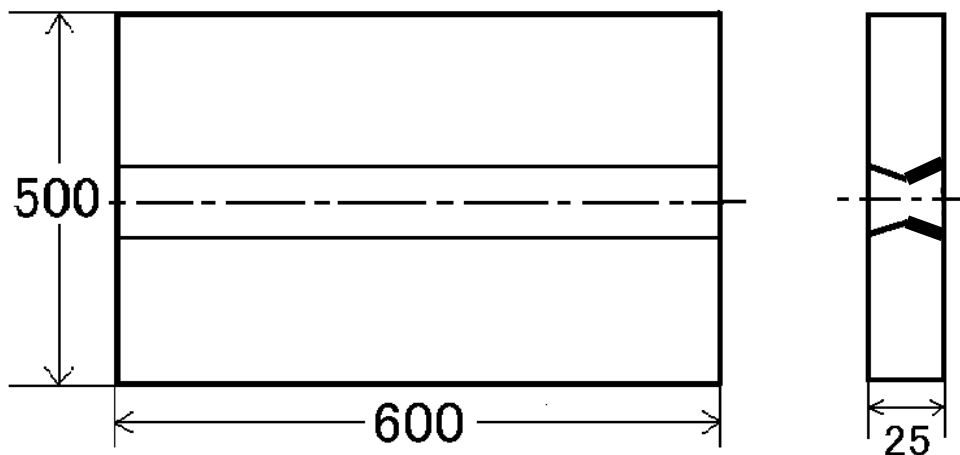
積層の方法



試験材及び開先部の形状・寸法 (単位: mm)



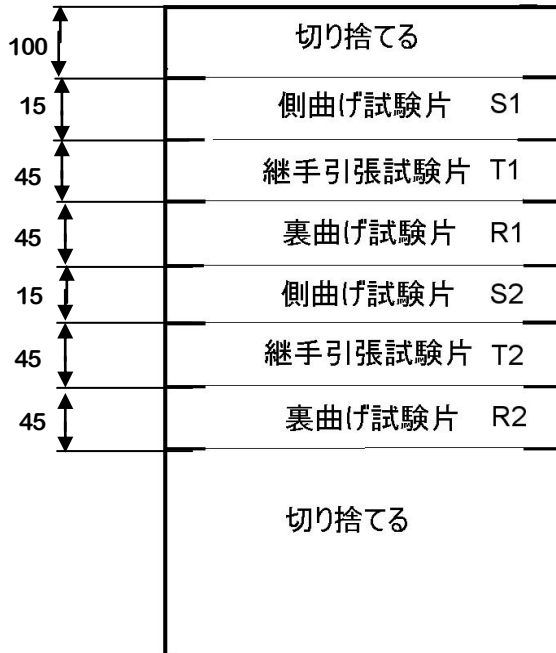
裏はつりを行う場合は、裏はつり部の幅及び深さの計画値を記載してください。



溶接施工法確認試験実施要領書 (別紙 2) (1/2)

整理番号	00-0	本要領書の 図書番号	000-000-0	改訂番号	0
------	------	---------------	-----------	------	---

試験片の採取位置



試験片の識別方法	試験片の識別番号は、「施工法整理番号」+「試験片番号」+「JP 刻印」を打刻とする。
試験片の識別刻印	例: G03 T1 JP
※刻印は継手引張試験片、側曲げ試験片、表曲げ試験片は表面に、裏曲げは裏面に打刻する。	

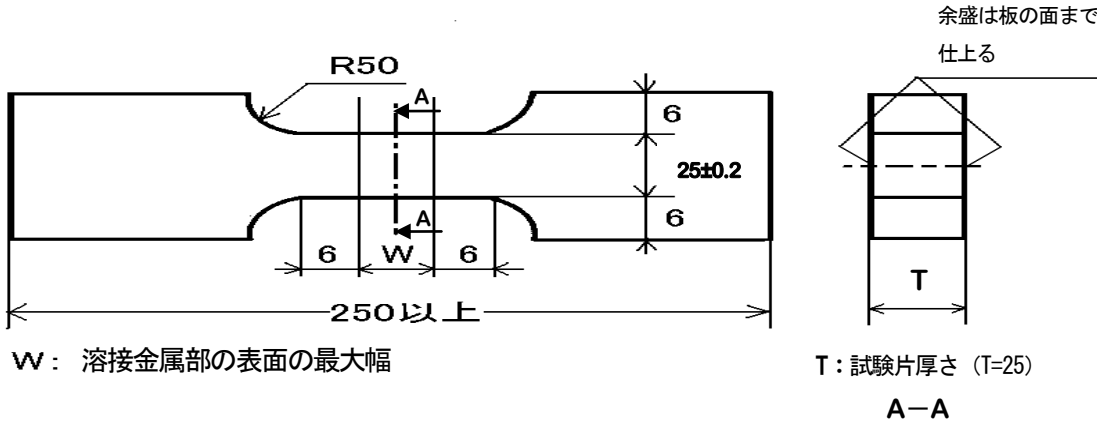
溶接施工法確認試験実施要領書 (別紙 2) (2/2)

整理番号	00-0	本要領書の 図書番号	□□□-□□□-□	改訂番号	0
------	------	---------------	-----------	------	---

試験片の形状・寸法及び溶接金属の最大幅 (単位: mm)

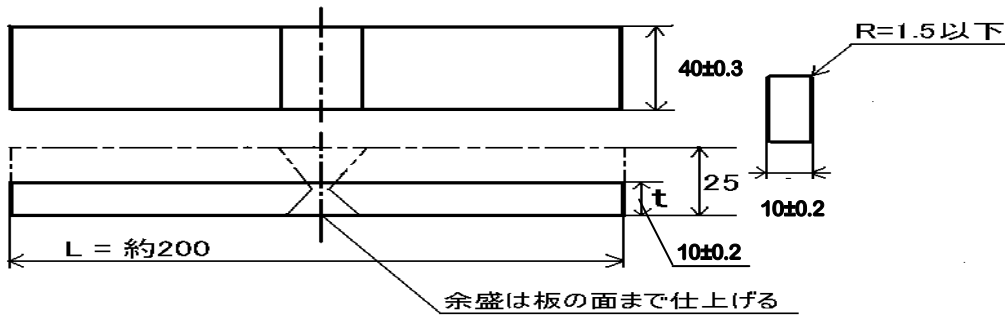
(1) 引張り試験片 (JIS Z 3121-1993) 1号試験片

※寸法公差は JIS B 0405 (1991) の中級とする



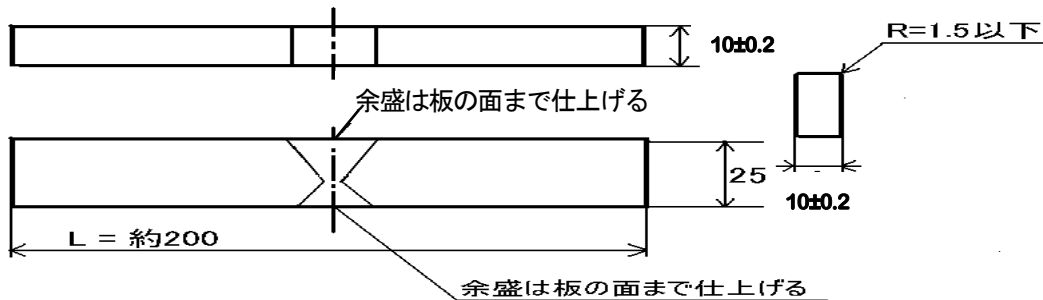
(2) 裏曲げ試験片 (JIS Z 3122-1990)

※寸法公差は JIS B 0405 (1991) の中級とする



(3) 側曲げ試験片 (JIS Z 3122-1990)

※寸法公差は JIS B 0405 (1991) の中級とする



機械試験方法(型曲げ・ローラ曲げ)(該当に○を付ける。)

(押しジグ先端直径: 40 d)(火力のみ記載)

(曲げ半径: 20R)(原子力のみ記載)